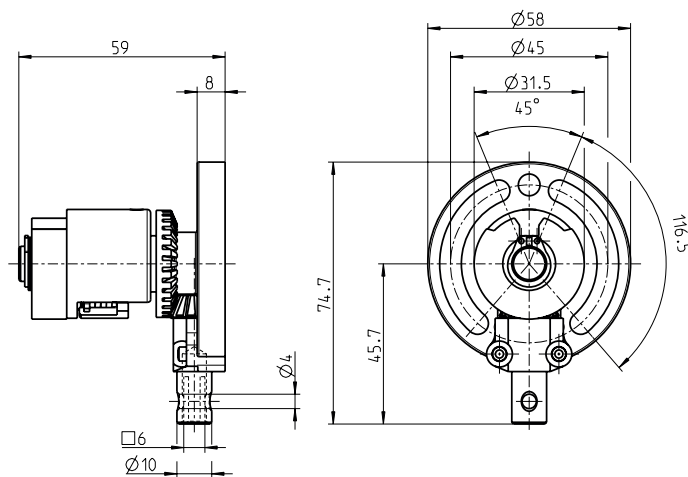
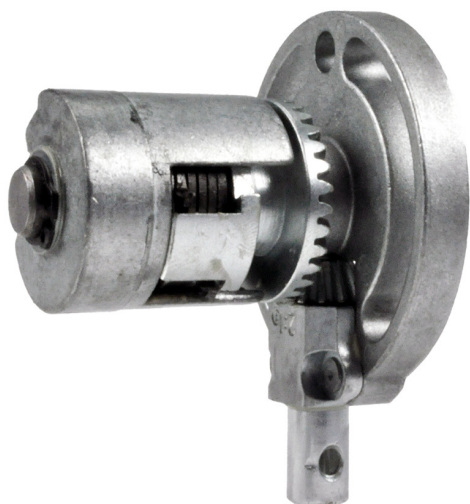


443F002

Kegelradgetriebe 3:1

UNGER
Handels- und
Vertriebs GmbH



Bestellinformation	
Artikel-Nr.	443F002
Kurzbeschreibung	Kegelradgetriebe 3:1
VPE	20 Stück
Gewicht	ca. 300 g

Technische Daten	
Untersetzung	3:1
Abtriebsdrehmoment (max.)	5 Nm
Leerlaufdrehmoment	0,4 Nm
Antrieb	Innensechskant 6 mm
Abtrieb	Ø 37,8 mm
Endanschlag (AB)	nein
Grundplatte (Stärke)	8 mm
Farbe	blank (unbeschichtet)



VERTRIEB DER
GEIGER
Jalousien-, Markisen- und Rolläden-Antriebe

©2013 Unger Handels- und Vertriebs GmbH
technische Änderungen vorbehalten